

# LUYOR-OLS3014 单色红外测温仪



LUYOR-OLS3014 单色测温仪是一款高性能、智能化的单色红外测温仪，结构小巧，功能强大。它具有坚固外形，采用 304 不锈钢机芯（机芯直径仅为 51mm）。

它使用手动可调焦镜头，消色差组合透镜，高可靠性电路设计（低温漂、全数字化测量设计方案、高集成度 SOC 芯片应用、可视化 OLED 操作界面）和软件设计（环境温度的补偿、实时信号处理、异常信号的处理、各种应用环境软件代码的不断优化）。这些特殊的设计，使 MARS 系列单色测温仪可满足各种苛刻工业现场和精确温度控制的使用需求。

LUYOR-OLS3014 单色测温仪通过接收物体发出的窄波段辐射能量的总和来确定物体的温度。它采用先进的软、硬件设计，具有超宽的动态范围，较高的稳定性。

广泛应用于中：人工钻石、单晶硅、多晶硅等行业。

## 2 产品特点：

1. 测温精度可达 0.5%，重复精度为 2℃，分辨率 0.1℃
2. 响应时间 5ms~99.99s 可调
3. 采用手动可调焦镜头，标准焦距 0.45m 至无穷远，近焦距 0.25m~0.6m 可调
4. 采用工业级长寿命黄光 OLED 屏为显示界面，人机界面友好
5. 丰富的外设接口：2 路独立的模拟量输出、2 路报警输出、1 路电平输出以及 1 路 RS485 通讯接口
6. 自带全量程温度补偿，避免了环境温度对测量精度的影响
7. 软硬件看门狗，硬件 EMI 滤波等设计提高系统稳定性，可抗 2500VDC 脉冲群干扰
8. 最多支持 26 台测温仪总线级联，通过 PC 实现网络化控制

## 3 技术参数：

型号	LUYOR-OLS0514
测温范围	300℃~1400℃
探测器	InGaAs (铟镓砷)
波长	1.45-1.7 μm
主要应用	人工钻石、单晶硅、多晶硅

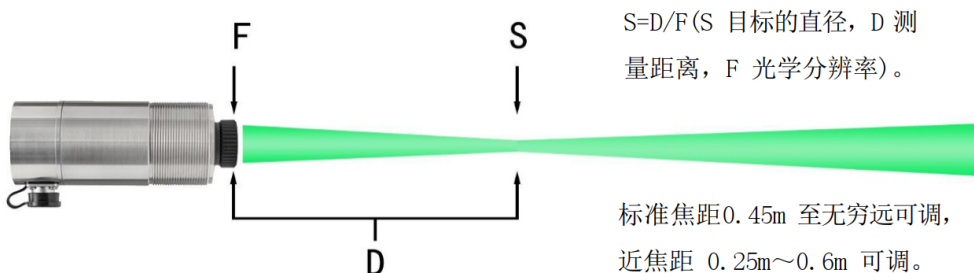
距离系数	100: 1
测量距离	标准焦距: 0.45m 至无穷远可调, 近焦距: 0.25m~0.6m
测量精度	±0.5%T (T 为读数温度)
分辨率	0.1℃
重复精度	±2℃
单色系数	0.100~1.100, 步距 0.001 可调
响应时间	5ms~99.99s 可调节
信号处理	峰值、谷值、平均值, 环境温度过高过低报警, 单色、双色可切换, 掉电保护等功能
输出	RS485 输出, 可实现参数修改, 数据记录和查询等功能
显示方式	采用工业级自发光 OLED 显示屏
供电电源	DC (20~30) V, 带过压、过流、短路保护, 功耗: 5W (24V@200mA), 内置 EMI 滤波器, 可抗 2500VDC 脉冲群的干扰。
环境温度补偿	内置全程环境温度补偿, 几乎不受环境温度变化的影响。
瞄准方式	内置可见高亮度绿灯
接口	采用全密封插头
防护等级	IP65

#### 4 接线表

棕	红	橙	黄	绿	蓝	紫	灰	黑
1	2	3	4	5	6	7	8	9
+24V	0V	Analog+	Analog-	RS485+	RS485-	COM	NO	Shield
电源输入		模拟量输出		RS485 通讯		报警输出		屏蔽层

模拟量输出为: (4~20) mA、(0~20) mA、(0~5) V、(0~10) V 可选, 默认为 (4~20) mA 输出。模拟输出与电源输入相互隔离。RS485 通讯与电源输入相互隔离。

#### 5 光路图

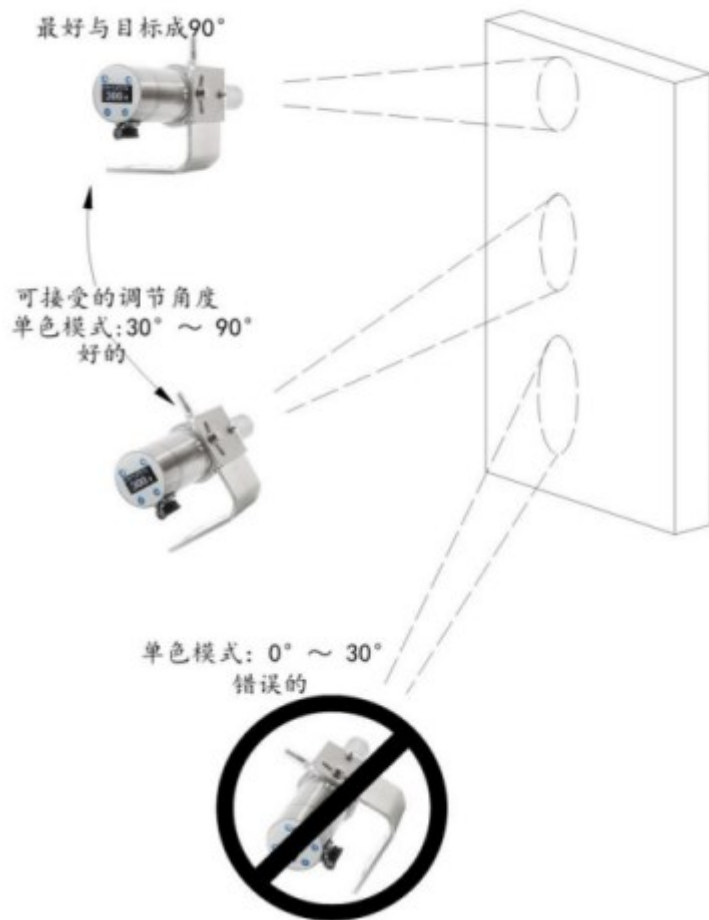


D(m)	0	0.2	0.35	0.5	1	1.5	2	3
S1(mm)	13	8	6	8	16	25	32	50
S2(mm)	13	7	3.5	5	10	15	20	30
S3(mm)	13	4	1.75	2.5	5	7.5	10	15

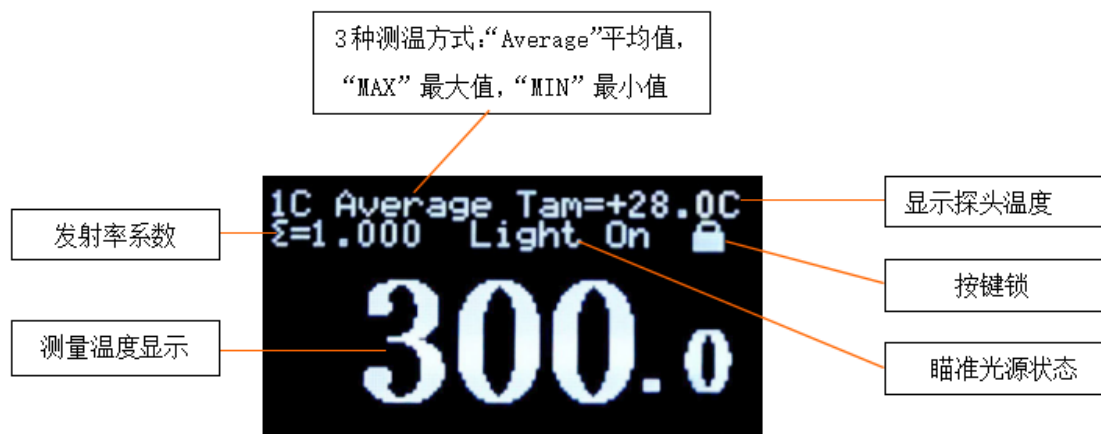
S1 对应 F=60:1,  
S2 对应 F=100:1,  
S3 对应 F=200:1

标准焦距

#### 6 安装角度

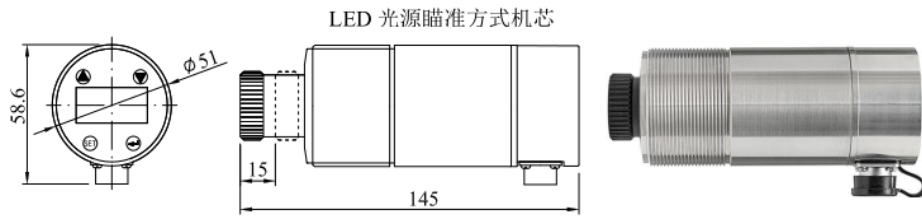


## 7 显示界面



## 8 单色红外测温仪外形图

### (1) 机芯外形图



采用可调焦镜头，LED 绿光源瞄准，光源的寿命长达 10 万小时。1:1 指示出测量目标的大小。LED 光源适用于近距离安装（如 3m 内）和非封闭环境中目标的检测。

(2) 双角度调节支架加吹扫套

